



# CSA302-P043T01 / SP3 电流传感器

产品使用手册

A1.0

## 感谢您选用银河电气电流传感器

本手册为湖南银河电气有限公司产品 CSA302-P043T01 / SP3 电流传感器用户手册，本手册为用户提供安装调试、操作使用及日常维护的有关注意事项，在安装、使用前请仔细阅读。本手册随产品一起提供，请妥善保管、以备查阅和维护使用。

## 声明

我们非常认真的整理此手册，但我们对本手册的内容不保证完全正确。因为我们的产品一直在持续的改良及更新，故我方保留随时修改本手册的内容而不另行通知的权利。同时我们对不正确使用本手册所包含内容而导致的直接、间接、有意、无意的损坏及隐患概不负责。

## 安全操作知识

- ◆ 产品使用前，请您务必仔细阅读用户手册。
- ◆ 需对产品进行搬动时，请您务必先断电并将与之相连的所有连接线缆等拔掉。
- ◆ 如果发现机壳、稳固件、电源线、连接线缆，或相连的设备有任何损坏，请您立即将装置与电源断开。
- ◆ 如果对设备的安全运行存在疑虑，应立即关闭设备和相应附件，并在最快时间内与本公司技术支持部门取得联系，沟通解决。

## ！安全警示

电流传感器不允许开路使用，即母线有电流或传感器已上电的状态下，都不允许断开输出端；仅母线无电流且传感器未上电的状态下，才可以断开传感器的电流输出端或主机与探头的连接。否则有感应高压，发生电击的危险！

## 1. 产品概述

CSA302-P043T01 是一种能在原边、副边完全隔离条件下测量直流、交流、脉冲以及各种不规则波形的电流传感器，它主要用于要求准确度高的计量检定和计量校准领域，以及要求高灵敏度、高稳定性和高可靠性的电能质量分析、功率分析仪、医疗、航空航天、舰艇等领域。

## 2. 技术特点

- 极高的准确度
- 极好的线性度
- 极高的稳定性
- 极高的灵敏度
- 极高的分辨率
- 极低的温度漂移
- 极低的失调电流
- 极低的插入损耗
- 抗干扰能力强
- 响应速度快
- 极低的噪声
- 极小的角差
- 宽频带
- 模拟量输出

## 3. 应用场合

- 计量检定与校准
- 实验室电流测量
- 仪器仪表（如功率分析仪）
- 医疗设备（如核磁共振 MRI）
- 电池组检测
- 电力控制
- 电源
- 舰船
- 新能源
- 轨道交通
- 航空航天
- 工业测量

#### 4. 电气性能

以下性能指标默认为  $T_A=25^{\circ}\text{C}$  ( $\pm 5^{\circ}\text{C}$ )、 $U_C=\pm 42\text{V}$ 、 $R_M=2\Omega$ 条件下所标称，特殊见测试条件。

项目	符号	测试条件	数值			单位
			最小	标称	最大	
原边额定电流(DC)	$I_{PNDC}$	--	-3000	--	3000	A
原边额定电流(AC rms)	$I_{PNAC}$	--	--	2121	--	A
原边过载电流	$I_{POL}$	1 分钟/小时	-3600	--	3600	A
工作电压(DC)	$U_C$	全范围	--	$\pm 42$	--	V
电流变比	$K_N$	输入：输出	3000:1			--
额定输出电流	$I_{SN}$	原边额定电流	--	$\pm 1.0$	--	A
测量电阻	$R_M$	--	0	--	2	$\Omega$

#### 5. 精度-动态参数

项目	符号	测试条件	数值			单位
			最小	标称	最大	
精度	$X_e$	输入直流	--	--	100	$\mu\text{A}/\text{A}$
比差误差	$X_{Ge}$	输入交流 50Hz/60Hz	--	--	100	$\mu\text{A}/\text{A}$
角度误差	$\Delta\phi$		--	--	0.3438	'
线性度	$\epsilon_L$	--	--	--	10	$\mu\text{A}/\text{A}$
温度漂移系数	$T_{COUT}$	--	--	--	1	$(\mu\text{A}/\text{A})/\text{K}$
时间漂移系数	$TT$	--	--	--	0.2	$(\mu\text{A}/\text{A})/\text{month}$
供电抗干扰	$TV$	--	--	--	1	$(\mu\text{A}/\text{A})/\text{V}$
零点失调电流	$I_o$	$25\pm 10^{\circ}\text{C}$	--	--	2	$\mu\text{A}/\text{A}$
零点失调电流	$I_{oT}$	全工作温度范围内	--	--	$\pm 10$	$\mu\text{A}/\text{A}$
纹波电流	$I_n$	DC ~ 10Hz	--	--	0.5	$\mu\text{A}/\text{A}$
动态响应时间	$t_r$	--	--	--	1	$\mu\text{s}$
电流跟随速度	$di/dt$	--	200	--	--	$\text{A}/\mu\text{s}$
带宽 (-3dB)	$BW$	--	0	--	30	kHz

注：以上所有“%”、“ $\mu\text{A}/\text{A}$ ”指的是相应输出二次电流满量程。

## 6. 一般特性

项目	符号	测试条件	数值			单位
			最小	标称	最大	
工作温度范围	$T_A$	--	-10	--	+70	°C
存储温度范围	$T_S$	--	-25	--	+85	°C
质量	$m$	--	19.5±0.1			kg

## 7. 安全特性

项目		符号	测试条件	数值			单位
				最小	标称	最大	
瞬态隔离耐压	原、副边之间	$U_w$	50μs	--	7.5	--	kV
相比漏电起痕指数		$CTI$	IEC-60112	--	1	--	kV

## 8. 外形尺寸及端口定义

### 8.1 电流传感器外形及尺寸图

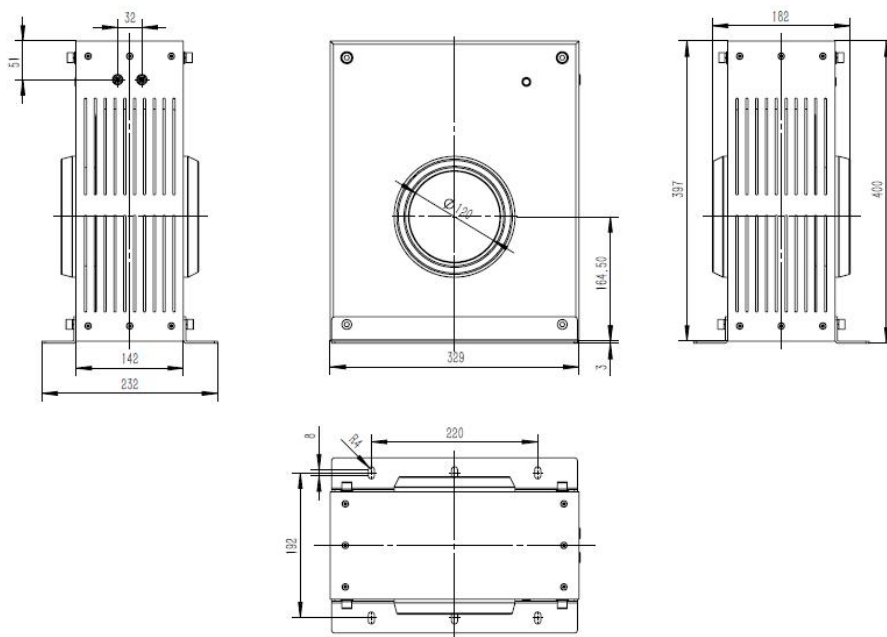


图1 产品外形尺寸(单位: mm)

外形图说明:

- 公差: 外形尺寸、安装定位尺寸公差按照 GB/T1804-2000 C 级标准执行。

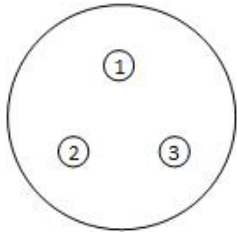
- 连接端子:

POW: 电源连接端子 (三芯航空插座);

AO: 输出连接端子 (七芯航空插座)。

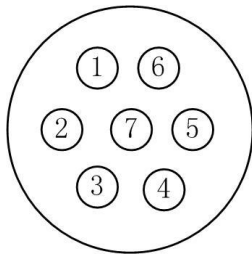
## 8.2 接线引脚定义

POW 接口引脚定义:



引脚号	定义
1	VSS
2	GND
3	VCC

AO 接口引脚定义



引脚号	定义	引脚号	定义
1	NC	5	NC
2	NC	6	M_V+
3	GND	7	M_V-
4	M_A		

引脚定义:

- VCC: 传感器工作电源正端;
- VSS: 传感器工作电源负端;
- GND: 电源地;
- M\_V+: 采用电压双端输出的信号正端 (本传感器为空);
- M\_V-: 采用电压双端输出的信号负端 (本传感器为空);
- M\_A: 采用电流单端出的信号端。

## 8.3 专用电源外形及尺寸图

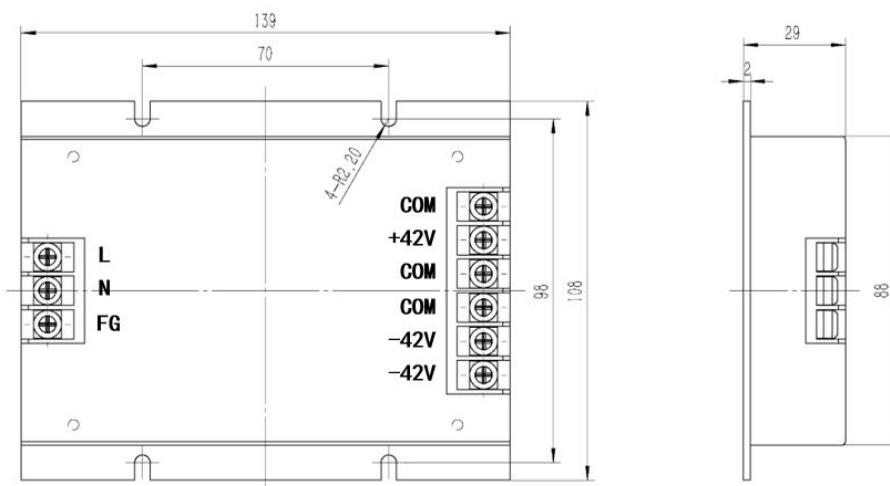


图2 电源外形尺寸图(单位: mm)

功能	L	N	FG	COM	+42V	COM	COM	-42V	-42V
定义	火线	零线	接大地	公共端	42V 输出正	公共端	公共端	42V 输出负	42V 输出负

## 9. 应用连接及说明

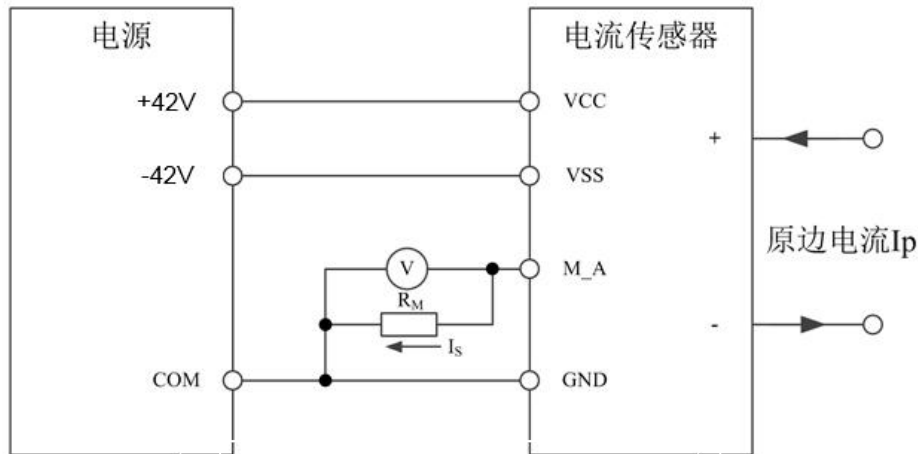


图 3: 电气连接图

### 测试说明:

通过测量流过  $R_M$  的电流  $I_s$  或者  $R_M$  两端的压降  $U_R$ , 根据下式可以得到原边电流  $I_p$ :

$$I_p = K_N * I_s = K_N * (U_R / R_M)$$

## 10. 包装清单

序号	名称	型号及规格	数量	备注
1	电流传感器主机	CSA302-P043T01 / SP3	1 件	--
2	电流传感器电源	--	1 件	--
3	POW 连接线缆	三芯	1 件	--
4	AO 连接线缆	七芯	1 件	--
5	产品使用手册	CSA302-P043T01 / SP3	1 份	--

## 11. 注意事项

- 上电时, 须先上电流传感器供电电源, 再通测量回路电流; 断电时, 先断开测量回路电流, 再分断电流传感器供电。否则有可能造成传感器的精度下降或者传感器损坏。
- 传感器通入工作电或者接入测量回路电流时, 副边不允许开路。
- 输入电流  $I_p$  的方向与外形图中箭头标示的方向一致时, 输出电流  $I_s$  为正向。
- 原边导体请尽可能位于探头孔径中心位置。
- 原边导体温度不能超过  $100^{\circ}\text{C}$ 。
- 此模块为标准传感器, 对于特殊的应用请与我们联系。
- 我们保留对本传感器手册修改的权利, 恕不另行通知。



地址：湖南省长沙市经济技术开发区开元路 17 号湘商世纪鑫城 43 楼  
邮编：410073  
前台：0731-8839 2988  
传真：0731-8839 2900  
商务：0731-8839 2955  
技术咨询：0731-8839 2611  
售后服务：0731-8839 2988-218  
网址：[www.vfe.ac.cn](http://www.vfe.ac.cn)

